

Inspiron 17

5000 Series

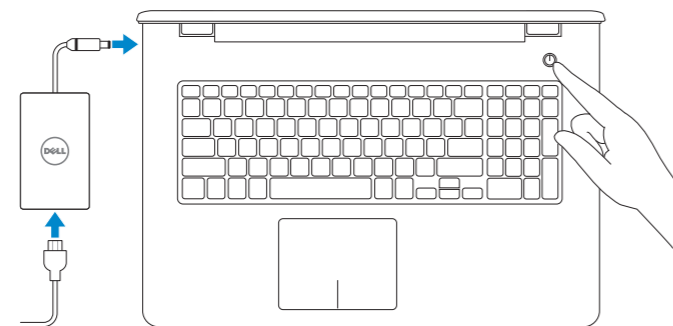
Quick Start Guide

Stručná úvodní příručka
Gyors üzembe helyezési útmutató
Ghid de pornire rapidă
Stručná úvodná príručka



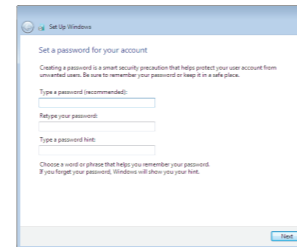
1 Connect the power adapter and press the power button

Připojte napájecí adaptér a stiskněte vypínač
Csatlakoztassa a tápadaptert és nyomja meg a bekapcsológombot
Conectați adaptorul de alimentare și apăsați pe butonul de alimentare
Zapojte napájecí adaptér a stlačte spínač napájania



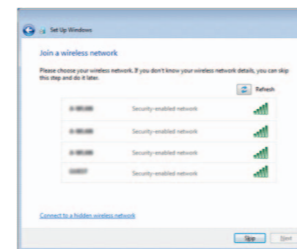
2 Finish Windows setup

Dokončete nastavení v systému Windows
Fejezze be a Windows beállítását
Finalizați configurarea Windows
Dokončite inštaláciu systému Windows



Set up password for Windows

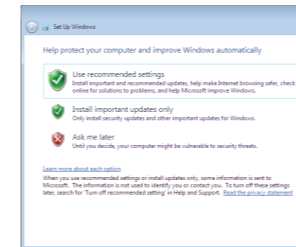
Nastavení hesla pro systém Windows
Jelszó beállítása Windows operációs rendszerhez
Configurați o parolă pentru Windows
Nastavte heslo do systému Windows



Connect to your network

Připojte se k síti
Kapcsolódjon a hálózathoz
Conectați-vă la rețea
Pripojte sa k sieti

- NOTE:** If you are connecting to a secured wireless network, enter the password for the wireless network access when prompted.
- POZNÁMKA:** Pokud se připojujete k zabezpečené bezdrátové síti, na vyzvání zadejte heslo pro přístup k dané bezdrátové síti.
- MEGJEGYZÉS:** Ha egy biztonságos vezeték nélküli hálózathoz csatlakozik, adja meg annak jelszavát, amikor erre a vezeték nélküli hálózathoz való hozzáféréshez szükség van.
- NOTĂ:** Dacă vă conectați la o rețea wireless securizată, introduceți parola pentru acces la rețeaua wireless când vi se solicită.
- POZNÁMKA:** Ak sa pripájate k zabezpečenej bezdrôtovej sieti, na výzvu zadajte heslo prístupu k bezdrôtovej sieti.



Protect your computer

Ochrana počítače
Védje számítógépét
Protejați-vă computerul
Chrňte svoj počítač

For more information

Další informace | További tájékoztatóért lásd
Pentru informații suplimentare | Țălsie informăcie

To learn about the features and advanced options available on your computer, click **Start** → **All Programs** → **Dell Help Documentation**.

Další informace o funkcích a rozšířených možnostech počítače získáte prostřednictvím nabídky **Start** → **Všechny programy** → **Dell Help Documentation**.

A számítógépen rendelkezésre álló funkciókra és speciális opciókra vonatkozó bővebb információért kattintson a **Start** → **Minden program** → **Dell Súgó dokumentáció** lehetőségre.

Pentru a afla mai multe despre caracteristicile și opțiunile avansate disponibile pentru computerul dvs., faceți clic pe **Start** → **Toate programele** → **Documentație de ajutor Dell**.

Țălsie informăcie o možnostiach svojho počítača năjdete postupom **Štart** → **Všetky programy** → **Dell Help Documentation**.

Product support and manuals
Podpora a příručky k produktům
Terméktámogatás és kézikönyvek
Manuale și asistență pentru produse
Podpora a příručky produktu

Dell.com/support
Dell.com/support/manuals
Dell.com/support/windows

Contact Dell

Kontaktujte společnost Dell | Kapcsolatfelvétel a Dell-lel
Contactați Dell | Kontaktați Dell

Dell.com/contactdell

Regulatory and safety

Regulace a bezpečnost
Szabályozások és biztonság
Reglementări și siguranță
Zákonom vyžadované a bezpečnostné informácie

Dell.com/regulatory_compliance

Regulatory model

Regulační model | Szabályozó modell
Model de reglementare | Regulačný model

P28E

Regulatory type

Regulační typ | Szabályozó típus
Tip de reglementare | Regulačný typ

P28E004

Computer model

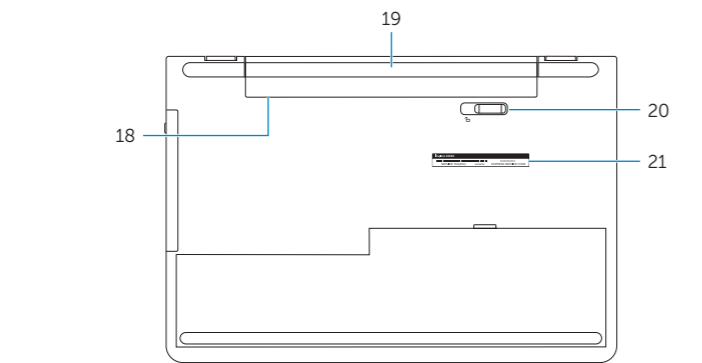
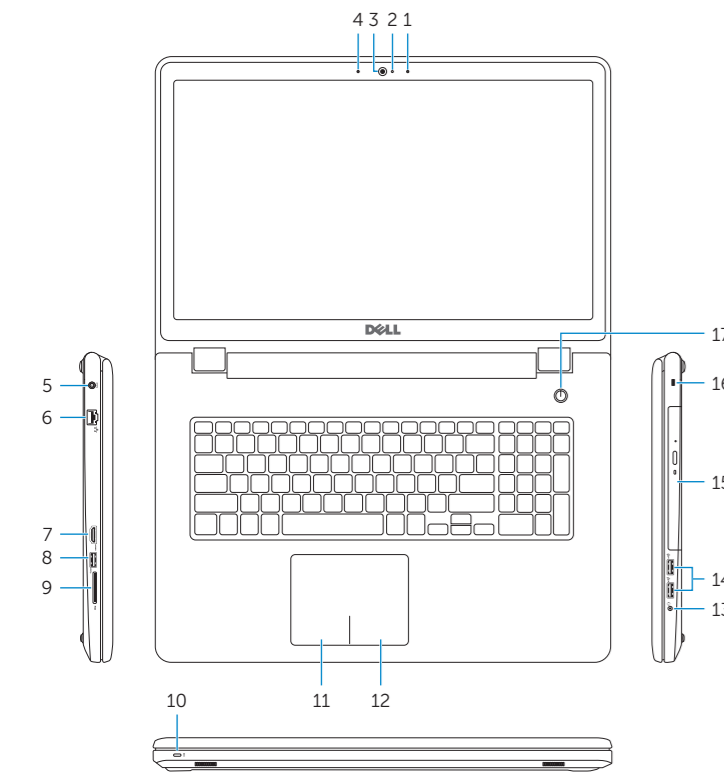
Model počítače | Számítógép modell
Modelul computerului | Model počítača

Inspiron 17-5759



Features

Funkce | Jellemzők | Caracteristici | Vlastnosti



- 1. Right microphone
- 2. Camera-status light
- 3. Camera
- 4. Left microphone
- 5. Power-adapter port
- 6. Network port
- 7. HDMI port
- 8. USB 3.0 port
- 9. Media-card reader
- 10. Power and battery-status light/hard-drive activity light
- 11. Left-click area
- 12. Right-click area
- 13. Headset port
- 14. USB 2.0 ports (2)
- 15. Optical drive
- 16. Security-cable slot
- 17. Power button
- 18. Regulatory label (in battery bay)
- 19. Battery
- 20. Battery-release latch
- 21. Service Tag label

- 1. Právý mikrofon
- 2. Indikátor stavu kamery
- 3. kamera
- 4. Levý mikrofon
- 5. Port adaptéru napájení
- 6. Síťový port
- 7. Port HDMI
- 8. Port USB 3.0
- 9. Čtečka paměťových karet
- 10. Kontrolka napájení a stavu baterie / kontrolka činnosti pevného disku
- 11. Oblast levého kliknutí
- 12. Oblast pravého kliknutí
- 13. Port pro sluchátka
- 14. Porty USB 2.0 (2)
- 15. Optická jednotka
- 16. Slot bezpečnostního kabelu
- 17. Vypínač
- 18. Štítek s informacemi o předpisech (v pozici pro baterii)
- 19. baterie
- 20. Uvolňovací pojistka baterie
- 21. Štítek Service Tag

- 1. Jobb oldali mikrofon
- 2. Kamera állapot jelzőfény
- 3. Kamera
- 4. Bal oldali mikrofon
- 5. Tápadapter port
- 6. Hálózati port
- 7. HDMI port
- 8. USB 3.0 port
- 9. Médiakártya-olvasó
- 10. Bekapcsolást és akkumulátor állapotot jelző fény/merevlemez-meghajtó aktivitás jelzőfény
- 11. Bal oldali kattintás terület
- 12. Jobb oldali kattintás terület
- 13. Fejhallgató port
- 14. USB 2.0 portok (2 db)
- 15. Optikai meghajtó
- 16. Biztonsági kábel foglalata
- 17. Bekapcsológomb
- 18. Szabályozó címke (az akkumulátor rekeszben)
- 19. Akkumulátor
- 20. Akkumulátor kioldó retesz
- 21. Szervizcímke

- 1. Microfonul din dreapta
- 2. Indicator luminos de stare a camerei
- 3. Cameră
- 4. Microfonul din stânga
- 5. Port pentru adaptorul de alimentare
- 6. Port de rețea
- 7. Port HDMI
- 8. Port USB 3.0
- 9. Cititor de cartele de stocare
- 10. Led alimentare și stare baterie/ led activitate hard disk
- 11. Zonă pentru clic stânga
- 12. Zonă pentru clic dreapta
- 13. Port pentru cască
- 14. Porturi USB 2.0 (2)
- 15. Unitate optică
- 16. Slot pentru cablu de securitate
- 17. Buton de alimentare
- 18. Etichetă de reglementare (în compartimentul bateriei)
- 19. Bateria
- 20. Dispozitiv de eliberare a bateriei
- 21. Etichetă de service

- 1. Právý mikrofón
- 2. Kontrolka stavu kamery
- 3. Kamera
- 4. Ľavý mikrofón
- 5. Port napájacieho adaptéra
- 6. Sieťový port
- 7. Port HDMI
- 8. Port USB 3.0
- 9. Čítačka pamäťových kariet
- 10. Kontrolka stavu napájania a batérie/ kontrolka aktivity pevného disku
- 11. Oblast kliknutia ľavým tlačidlom
- 12. Oblast kliknutia pravým tlačidlom
- 13. Zdieľka na slúchadlá
- 14. Porty USB 2.0 (2)
- 15. Optická jednotka
- 16. Otvor pre bezpečnostný kábel
- 17. Tlačidlo napájania
- 18. Etiketka o súlade s predpismi (na šachte batérie)
- 19. Batéria
- 20. Západka na uvoľnenie batérie
- 21. Servisný štítok

Shortcut keys

Klávesové zkratky | Billentyűkombinációk
Taste pentru comenzi rapide | Klávesové skratky

- F1** **Mute audio**
Ztlumení zvuku | Hang némítása
Dezactivați sunetul | Stlmenie zvuku
- F2** **Decrease volume**
Snižení hlasitosti | Hangerő csökkentése
Micșorare volum | Zníženie hlasitosti
- F3** **Increase volume**
Zvýšení hlasitosti | Hangerő növelése
Mărire volum | Zvýšenie hlasitosti
- F4** **Play previous track/chapter**
Přehrání předchozí skladby/kapitoly | Az előző zeneszám/fejezet lejátszása
Redare melodie/capitol anterior | Prehrať predchádzajúcu stopu/kapitolu
- F5** **Play/Pause**
Přehrání/pozastavení | Lejátszás/Szünet
Redare/Pauză | Prehrávanie/pozastavenie
- F6** **Play next track/chapter**
Přehrání následující skladby/kapitoly
Az következő zeneszám/fejezet lejátszása
Redare melodie/capitol următor
Prehrať ďalšiu stopu/kapitolu
- F8** **Switch to external display**
Přepnutí na externí displej | Váltás külső kijelzőre
Comutare la afișaj extern | Prepunție na externý displej
- F9** **Search**
Hledat | Keresés
Căutare | Híadať
- F10** **Toggle keyboard backlight (optional)**
Přepnutí podsvícení klávesnice (volitelné)
Comutare retroiluminare tastatură (opțional)
Prepinanie podsvietenia klávesnice (voliteľné)

- F11** **Decrease brightness**
Snižení jasu | Fényerő csökkentése
Reducere luminozitate | Zníženie jasu
- F12** **Increase brightness**
Zvýšení jasu | Fényerő növelése
Creșterea luminozitate | Zvýšenie jasu
- Fn** + **Esc** **Toggle Fn-key lock**
Přepnutí zámku klávesy Fn | Fn-gomb zár ki-/bekapcsolása
Comutare blocare tastă Fn | Prepinanie zamknutia klávesu Fn
- Fn** + **PrtScr** **Turn off/on wireless**
Zapnutí/vypnutí bezdrátového připojení
Vezeték nélküli funkció ki- vagy bekapcsolása
Activare/dezactivare funcție wireless
Vypnutie/zapnutie bezdrôtovej komunikácie
- Fn** + **Insert** **Sleep**
Spánek | Alvó mód
Repaus | Spánok
- Fn** + **H** **Toggle between power and battery-status light/hard-drive activity light**
Přepnutí mezi indikátorem napájení a stavu baterie/indikátorem činnosti pevného disku
Váltás bekapcsolás-és akkumulátortöltöttség jelzőfény/merevlemez-meghajtó tevékenység jelzőfény között
Comută între indicatorul luminos de alimentare și de stare a bateriei și indicatorul luminos de activitate a hard diskului
Prepinanie medzi kontrolkou stavu napájania a batérie/kontrolkou aktivity pevného disku

NOTE: For more information, see *Specifications* at Dell.com/support.
POZNÁMKA: Další informace naleznete na stránce *Technické údaje* na webu Dell.com/support.
MEGJEGYZÉS: Bővebb információért lásd a *Műszaki adatokat* a Dell.com/support weboldalon.
NOTĂ: Pentru informații suplimentare, consultați *Specificații* la adresa Dell.com/support.
POZNÁMKA: Pre ďalšie informácie pozrite časť *Specifications* na Dell.com/support.